

PARTS LIST

LISTE PIECES DETACHEES

ERSATZTEILLISTE

LISTA PARTI DI RICAMBIO

LISTA DE PIEZAS DE REPUESTO

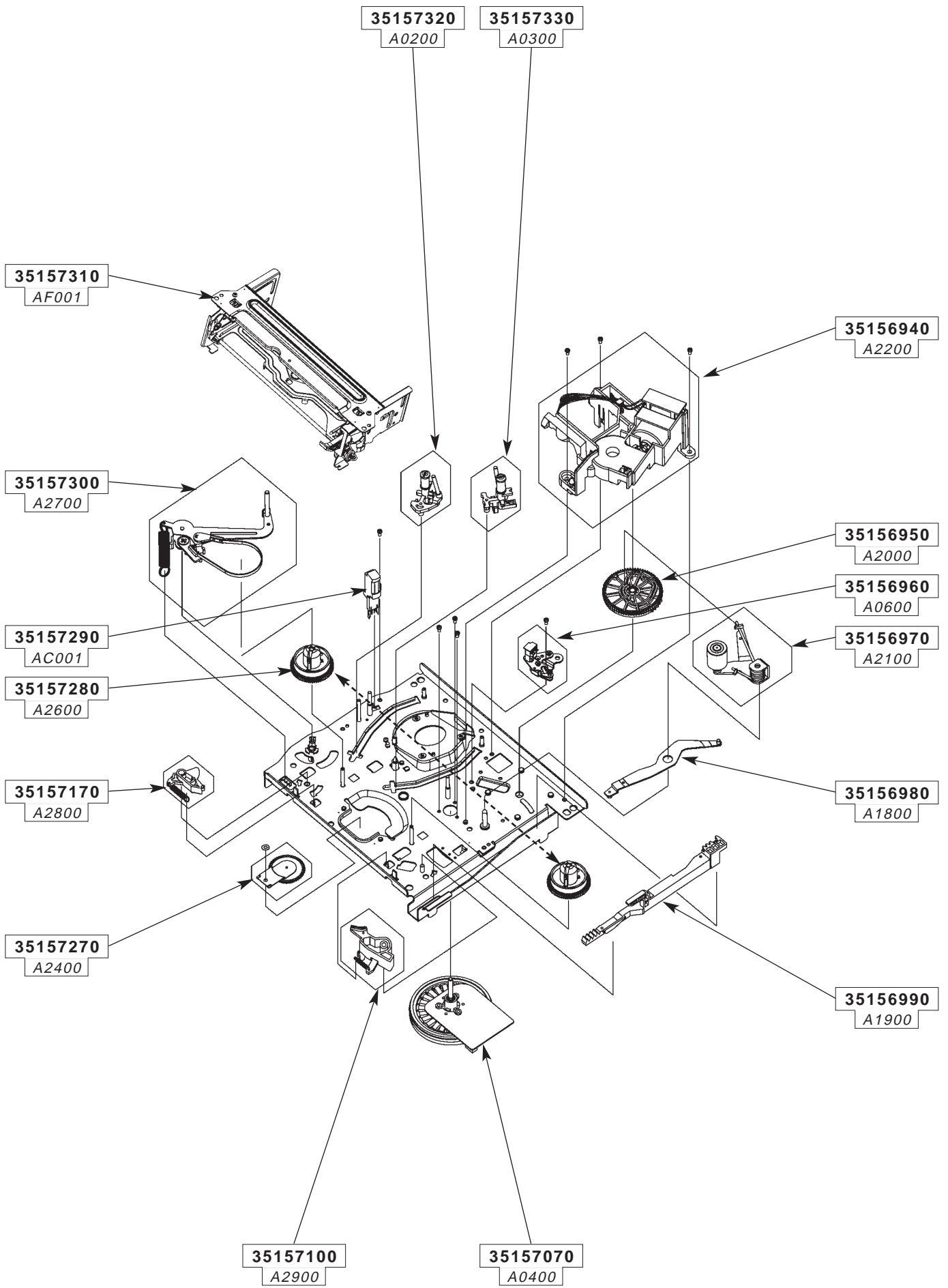
Chassis X1000

MECHANISM 1 MECANIQUE 1 MECHANIK 1 MECCANICA 1 MECANISMO 1			MECHANISM 2 MECANIQUE 2 MECHANIK 2 MECCANICA 2 MECANISMO 2		
A0200 SUPPLY SLIDER ASSY GUIDE BANDE DEBITEUR FUEHRUNGSROLLENPLAT-TE.ABW.SEITE GUIDA NASTRO CPL BRAZO DE GUIA ARROLLAR	35157320		A1000 L LOADING GEAR AS BRAS CHARGE DEBITEUR ZAHNRAD KPL. L-LOADING BRACCIO DI SVOLGERE BRAZO DE DESARROLLAR	35157380	
A0300 TAKE UP SLIDER ASSY GUIDE BANDE RECEPTEUR FUEHRUNGSROLLEN KPL.AUFW.SEITE GUIDA-NASTRO AVVOLGERE CPL GUIA DE LA CINTA	35157330		A1100 R LOADING GEAR ASY BRAS CHARGE RECEPTEUR ZAHNRAD KPL. R-LOADING BRACCIO DI SVOLGIMENTO BRAZO DE CARGA	35157370	
A0400 CAPSTAN MOTOR MOTEUR CABESTAN CAPSTAN MOTOR MOTORE CABESTANO MOTOR CABESTAN	35157070		A1200 SLIDER CAM GLISSIERE DE CHARGEMENT SCHIEBER, CAM SVIVOLO CARICO CORREDERA CARGA	35157340	
A0600 A/C HEAD UNIT TETE AUDIO/ASSERVISSEMENT AUDIO/SERVO KOPF TESTINA AUDIO/ASSERVIMENT CABEZA AUDIO/SERVO	35156960		A1400 SLIDER CAM GLISSIERE SCHIEBER, CAM SVIVOLO CORREDERA	35157390	
A1800 LEVER RELAY ASSY LEVIER RELAIS EQ HEBEL RELAIS KPL. LEVA RELE CPL PALANCA RELE EQ.	35156980		A1500 REEL GEAR TOTAL AS POULIE CENTRALE SCHWENKUPPLUNGSROLLE GRUPPO PULEGGE SISTEMA DE POLEAS	35157400	
A1900 LEVER CASSETTE HOUSING LEVIER PORTE CASSETTE HEBEL CASSETTENHALTER LEVA PORTACASSETTE PALANCA PORTACASSETTE	35156990		A1700 RUBBER BELT COURROIE CAOUTCHOUC ANTRIEBSRIEMEN CINGHIA DI GOMMA CORREA DE GOMA	35157410	
A2000 CAM GEAR CAME CDE FONCTIONS NOCKENZAHNRAD CAMMA RUOTA DENTATA LEVA DENTADA	35156950				
A2100 PINCH ROLLER CPL. GALET PRESSEUR EQUIPE ANDRUCKROLLE KPL. RULLO DI PRESSIONE COMPLETO RODILLO PRENSOR EQUIPADO	35156970				
A2200 LOADING DRIVE MOTOR ASY ENS MOTEUR CONTROLE FONCTIONS LADEMOTOR KPL MOTORE COMPLETO MOTOR EQUIPADO	35156940				
		A2400 IDLER PLATE TOT AS POULIE INTERMEDIAIRE SCHWENKUPPLUNGSROLLE PULEGGIA INTERMEDIA POLEA INTERMEDIA	35157270		
		A2600 TABLE REEL PORTE BOBINE BANDTELLER PORTABOBINA PORTABOBINA	35157280		
		A2700 BAND TENSION LEVER ASSY LEVIER FREIN TENSION DE BANDE BANDZUGSFUEHLEHEBEL KPL. LEVA FRENO TENDITORE DEL NASTRO PALANCA FRENO DE TENSION DE CINTA	35157300		
		A2800 MAIN BRAKE SUPPLY ASSY FREIN PORTE BOBINE DEBIT HAUPTBREMSE ABWICKELSUPPLY FRENO SVOLGERE FRENO DE CARGA	35157170		
		A2900 MAIN BRAKE TAKE UP FREIN PORTE BOBINE RECEPTEUR HAUPTBREMSE AUFWICKELN TAKE UP FRENO AVVOLGERE FRENO RECEPTOR	35157100		
		AC001 FULL ERASE HEAD TETE D'EFFACEMENT VOLL-LOESCHKOPF TESTINA DI CANCELLAZIONE CABEZA DE BORRADO	35157290		
		AF001 CASSETTE HOUSING ASSY ENS PORTE CASSETTE CASSETTENSCHACHT KPL. ASSIEME VANO A CASSETTA CONJUNTO PORTACASSETTE	35157310		

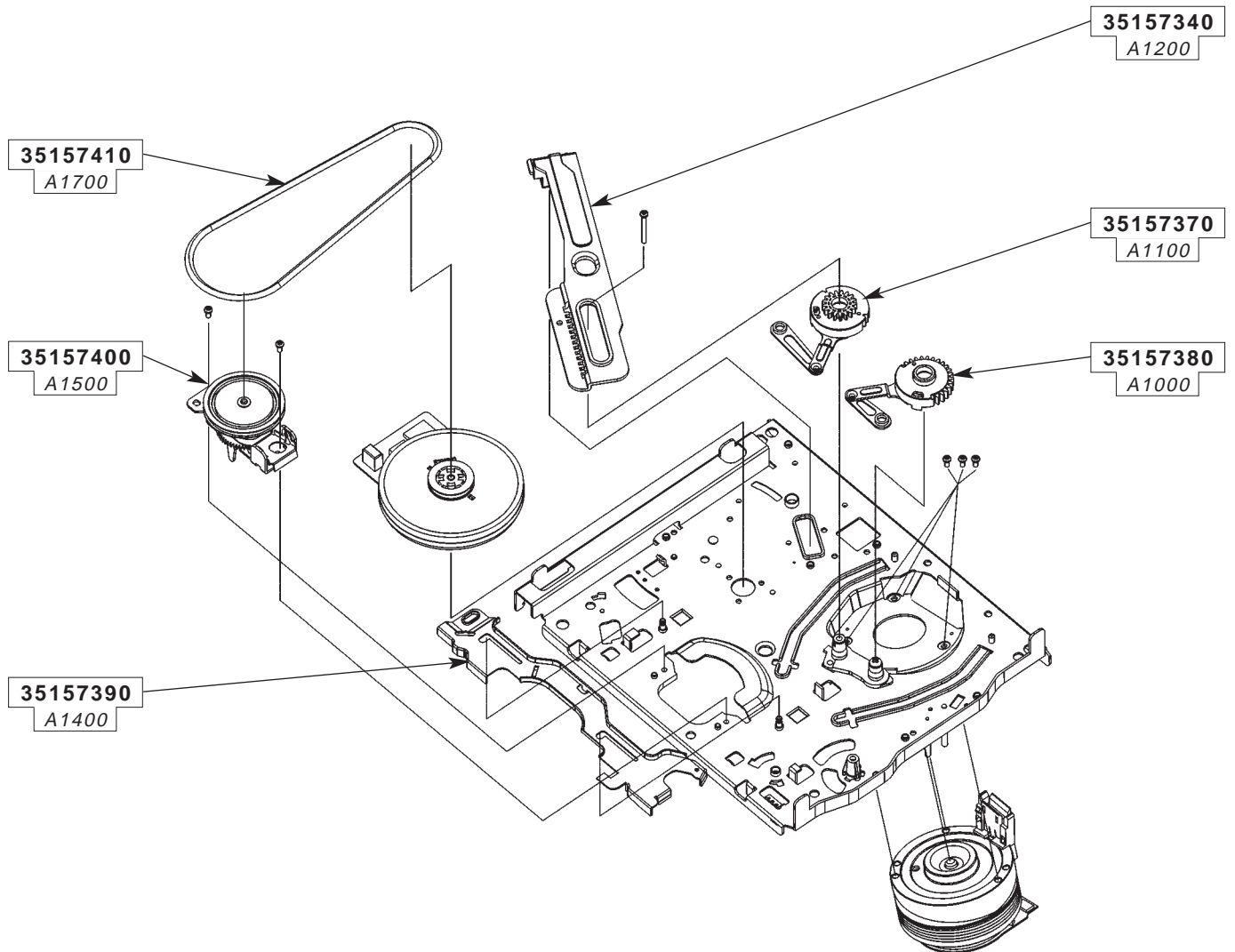
R : RECYCLED PART
: **PIECE RECYCLEE**
: **AUSTAUSCHTEILE**
: **RICAMBIO RICICLATO**
: **MODULO REPROCESADO**

For any requests, please contact THOMSON multimedia after sales service area
Pour toutes précisions, contactez votre service apres vente local THOMSON multimedia
Für weitere Auskünfte, wenden Sie sich bitte an die THOMSON multimedia Kundendienst
Per precisazioni, contattate l'assistenza tecnica THOMSON multimedia
Para cualquier pregunta, por favor contactar con el responsable de zona del servicio postventa de THOMSON multimedia

04 / 2001 **35157500**
REV. N° 0 00 / 00 **00000000**
1/3



MECHANISM 1 / MECANIQUE 1 / MECHANIK 1 / MECCANICA 1 / MECANISMO 1



MECHANISM 2 / MECANIQUE 2 / MECHANIK 2 / MECCANICA 2 / MECANISMO 2

CHASSIS X1000

3/3

The description and characteristics given here are of informative significance only, and non committal. To keep up the high quality of our products, we reserve the right to make any changes or improvement without previous notice. • Les descriptions et caractéristiques figurant sur ce document sont données à titre d'information et non d'engagement. En effet, soucieux de la qualité de nos produits, nous nous réservons le droit d'effectuer, sans préavis, toute modification ou amélioration. • Die Beschreibungen und Daten in dieser Anleitung dienen nur zur Information und sind nicht bindend. Um die Qualität unserer Produkte ständig zu verbessern, behalten wir uns das Recht auf Änderungen vor. • Le descrizioni e le caratteristiche date su questo documento sono fornite a semplice titolo informativo e senza impegno. Ci riserviamo il diritto di eseguire, senza preavviso, qualsiasi modifica o miglioramento. • Las descripciones y características que figuran en este documento se dan a título de información y no de compromiso. En efecto, en bien de la calidad de nuestros productos, nos reservamos el derecho de efectuar, sin previo aviso, cualquier modificación o mejora.